

900

Filtro in bronzo



Via Circonvallazione, 10
13018 Valduggia (VC), Italy
Tel: +39 0163 47891
Fax: +39 0163 47895
www.vironline.com



Filtro in bronzo
Filettato F/F (ISO 228/1)
Filtro in acciaio inox
(maglia Ø0,5mm fino a DN≤20, Ø0,8mm oltre)
Conforme TR CU 010
Versione opzionale conforme WRAS per DN15-DN50

PN20 (PN16 per DN≥65: Max 16bar fino a 110°C, Max 10bar oltre)
Esente marcatura CE (cat. secondo Art. 4.3 Dir. 2014/68/UE)

Condizioni di esercizio

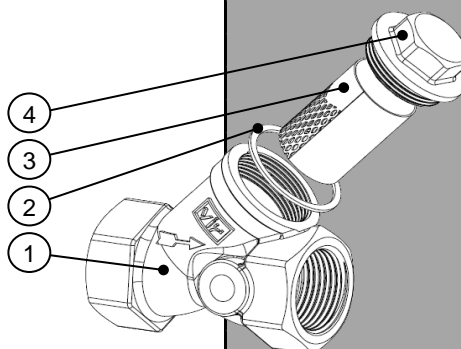
- Idoneo per: acqua, da 0°C a +150°C
- Non idoneo per: gas gruppo 1 e 2, liquidi gruppo 1 (Dir. 2014/68/UE)



PARTLIST

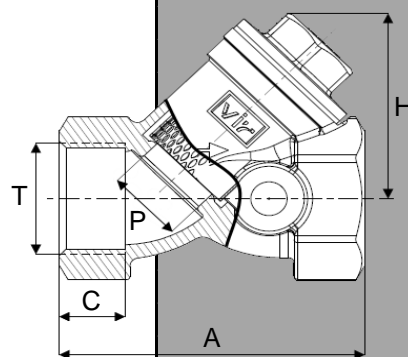
N.	Componente	Materiale	Norma
1	Corpo	Bronzo	EN1982 CB491K
3	Filtro	Acciaio inox	AISI 304
4	Gasket	Fibra ¹	-
2	Cappello	Ottone	EN12165 CW617N

¹PTFE per versione WRAS



DIMENSIONI

DN	T	A	C	P	H	K _v	Peso
		[mm]	[mm]	[mm]	[mm]	[m ³ /h]	[g]
010	3/8"	56	10	13	37	-	178
015	1/2"	54	12	12	38	3,5	175
020	3/4"	67	15	17	43	5,8	290
025	1"	79	16	24	53	9,1	410
032	1 1/4"	98	17	30	64	19	700
040	1 1/2"	106	18	35	70	24	915
050	2"	122	20	43	85	36	1390
065	2 1/2"	147	22	60	122	65	2800
080	3"	165	23	68	140	86	3725
100	4"	221	23	93	175	95	6860



190919